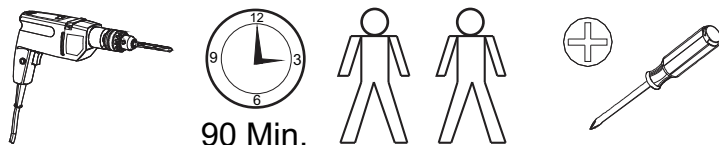


# -04P1

Montageanweisung / Installation instructions / Instruction de montage / Istruzioni di montaggio  
montagehandleiding / Instrukcja montażu / Montaj talimatlar / Osszeszerelési útmutató / Nàvod k montáži /  
Nàvod na montáž / Instrucțiune de montaj / Инструкция по монтажу / Montaj talimatina / Monteringsanvisningar  
Upute za montažu / Instrucciones de Montaje / Navodila za montažo

# ERIS



**D** – bitte lesen sie diese montageanleitung gut durch,  
Da wir für fehler, die durch falsche montage entstehen,  
Keine haftung übernehmen!

**Gb** – please read these installation instructions  
Through carefully as we cannot accept any liability  
For faults occurring as a result of incorrect installation!

**Cz** – přečtěte si prosím pozorně tento návod k montáži,  
Aby jste předešli chybám vzniklých špatnou montáží,  
Za které neručíme!

**F** – veuillez lire attentivement cette notice de montage,  
Car nous déclinons toute responsabilité en cas d'erreurs  
Découlant d'un montage erroné !

**I** – prego leggere attentamente le istruzioni per il montaggio,  
Poiché decliniamo qualsiasi responsabilità  
Per difetti derivanti da montaggio errato.

**S** - läs monteringsanvisningarna noggrant.  
Vi avsåger oss allt ansvar för defekter som  
Uppstår p.g.a. Felaktig montering.

**Hr** – pažljivo pročitajte upute za montažu,  
Jer otklanjamo svaku odgovornost za pogreške  
Nastale uslijed pogrešne montaže.

**Slo** – prosimo, da pozorno preberete navodila za montažo,  
Saj zavračamo vsakršno odgovornost za napake,  
Ki bi nastale zaradi napačne montaže.

**NI** – leest u alstublieft deze montagehandleiding goed door,  
Voor fouten door verkeerde montage zijn wij niet verantwoordelijk.

**PI** – prosze uwaznie zapoznac sie z instrukcja montazu,  
Poniewaz nie ponosimy odpowiedzialnosci za niewlasciwy montaz.

**HU** – Kérjük, olvassa el figyelmesen  
ezt az összeszerelési útmutatót,  
mert a helytelen összeszerelésből  
a dódó hibákért nem vállalunk felelősséget!

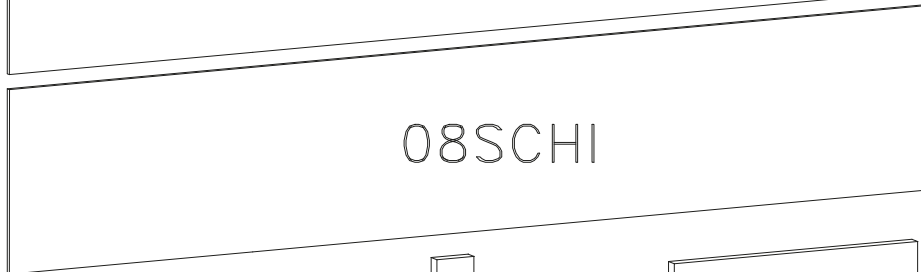
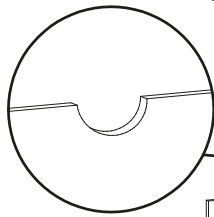
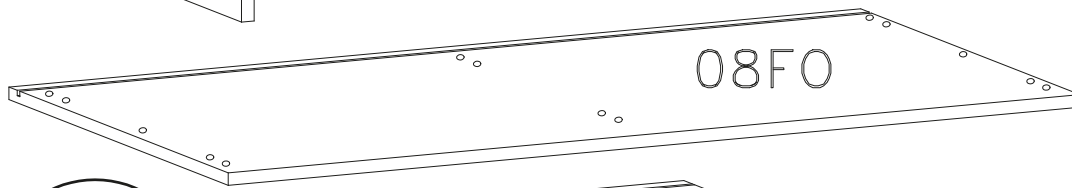
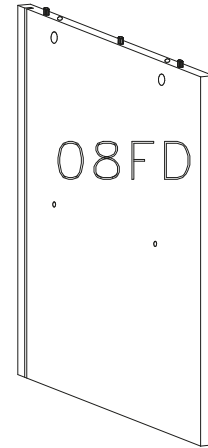
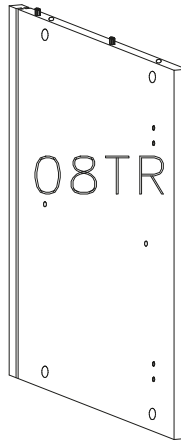
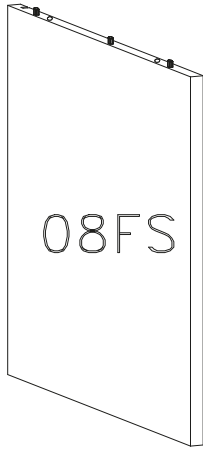
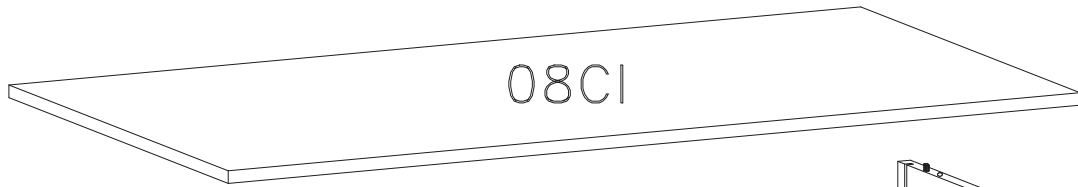
**SK** – Prosíme, dobre prečítajte si tento návod na montáž,  
pretože nepreberáme žiadne ručenie za chyby,  
ktoré vzniknú na základe chybnéj montáže!

**RO** – Vă rugăm să cititi cu atenție aceste instrucțiuni  
de montaj deoarece nu preluăm garanția pentru defecte  
ce apar datorită unui montaj incorect!

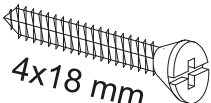
**RUS** – Пожалуйста, внимательно ознакомьтесь ù  
с данной инструкцией по монтажу, поскольку мы не  
несем ответственности за ошибки, причиной которых  
является неправильный монтаж.

**TU** – İlkonce kullanma klavuzunu iyi okuyun,  
yalnis montaj yapasaniz bunun sorumlusu biz degiliz.

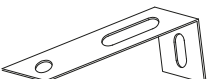
**ES** – Se ruega leer con atención las instrucciones  
de montaje debido a que declinamos cualquier  
responsabilidad  
por defectos derivados de un montaje erróneo.



709007-2FECFM



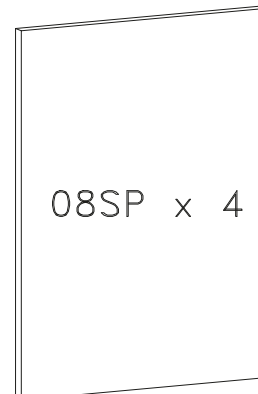
4x18 mm.



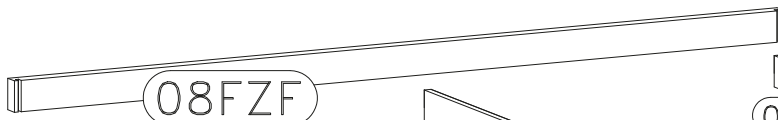
**L418 x4**      **PST x2**



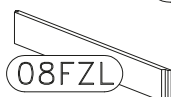
08FAI



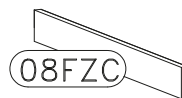
08SP x 4



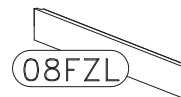
08FZF



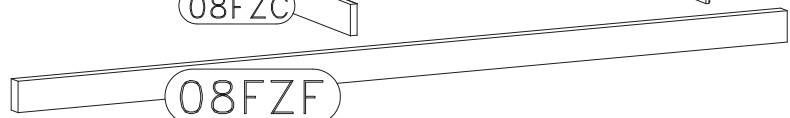
08FZL



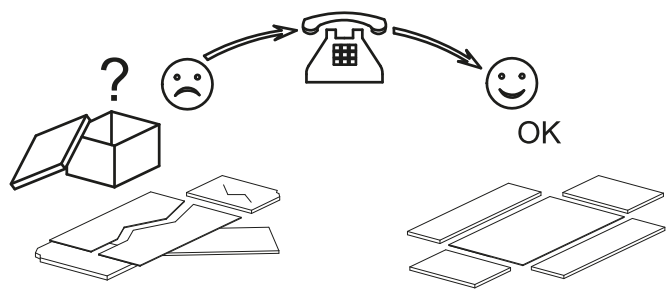
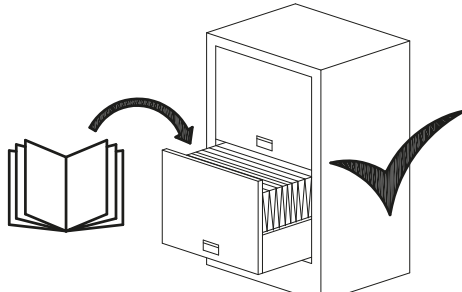
08FZC



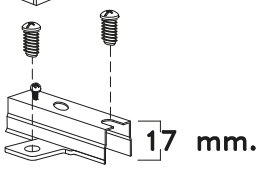
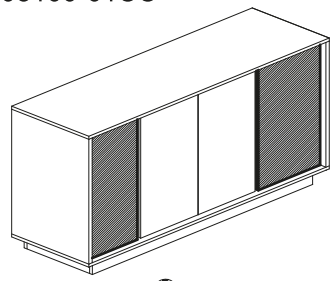
08FZL



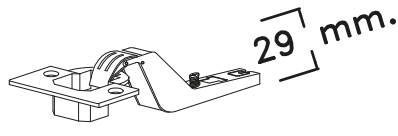
08FZF



208100-01CC



H6E x4

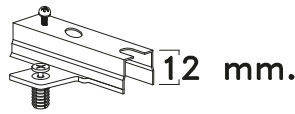
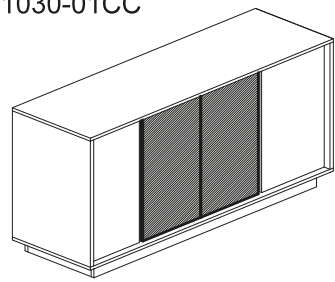


C15 x4

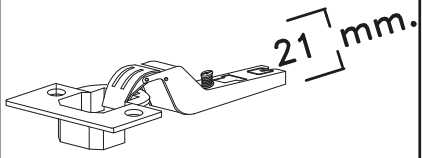


L415 x8

521030-01CC



H4T x4



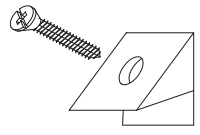
C8 x4



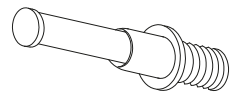
L415 x8

Total Kollis 2 Stuecke  
 Total colli 2 pieces  
 Numero total des colis:2  
 Colli totali 2  
 Totaal 2 colli's  
 Razem sztuk 2  
 Toplam parçalar 2  
 Celkem baličky 2  
 Teljes csomag 2  
 Celkom baličky 2  
 количество Всего 2  
 Total colete 2  
 Totalt antal kollin 2  
 Ukupno koleta 2  
 Bultos Totales 2  
 Skupno število paketov 2

208100-08CF



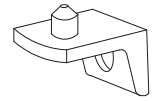
F x20



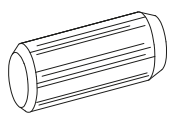
D x6



P x8

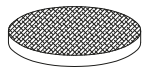


R2 x8

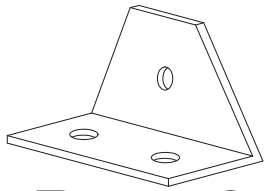


8x30 mm.

B x16



F3 x6

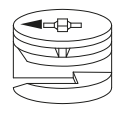


P7 x20



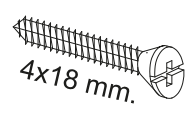
6x9 mm.

M9 x8



∅15 x 12 mm

C x6

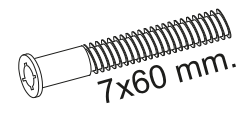


4x18 mm.

L418 x60

∅ 20 mm.

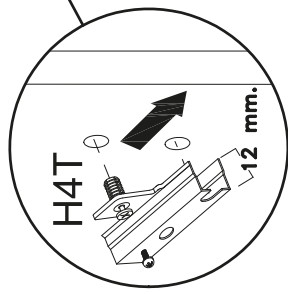
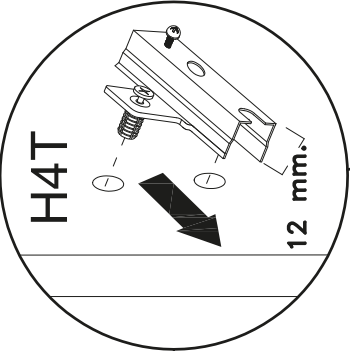
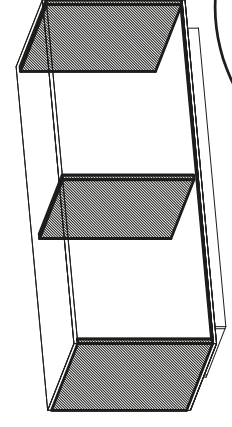
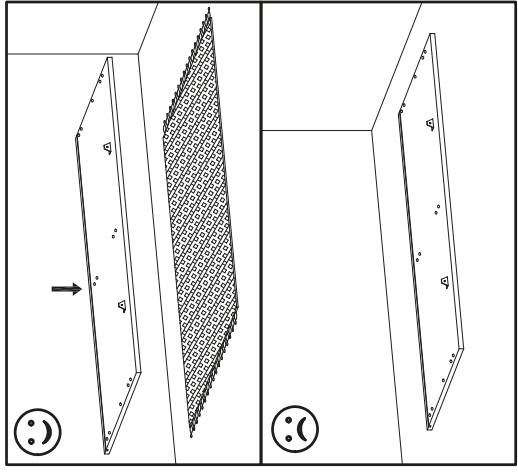
P20 x6



7x60 mm.

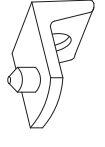
E x6

1

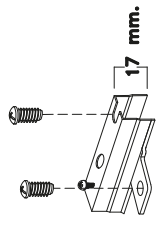


**B x16**

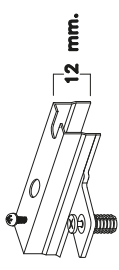
8x30 mm.



**R2 x8**



**H6E x4**

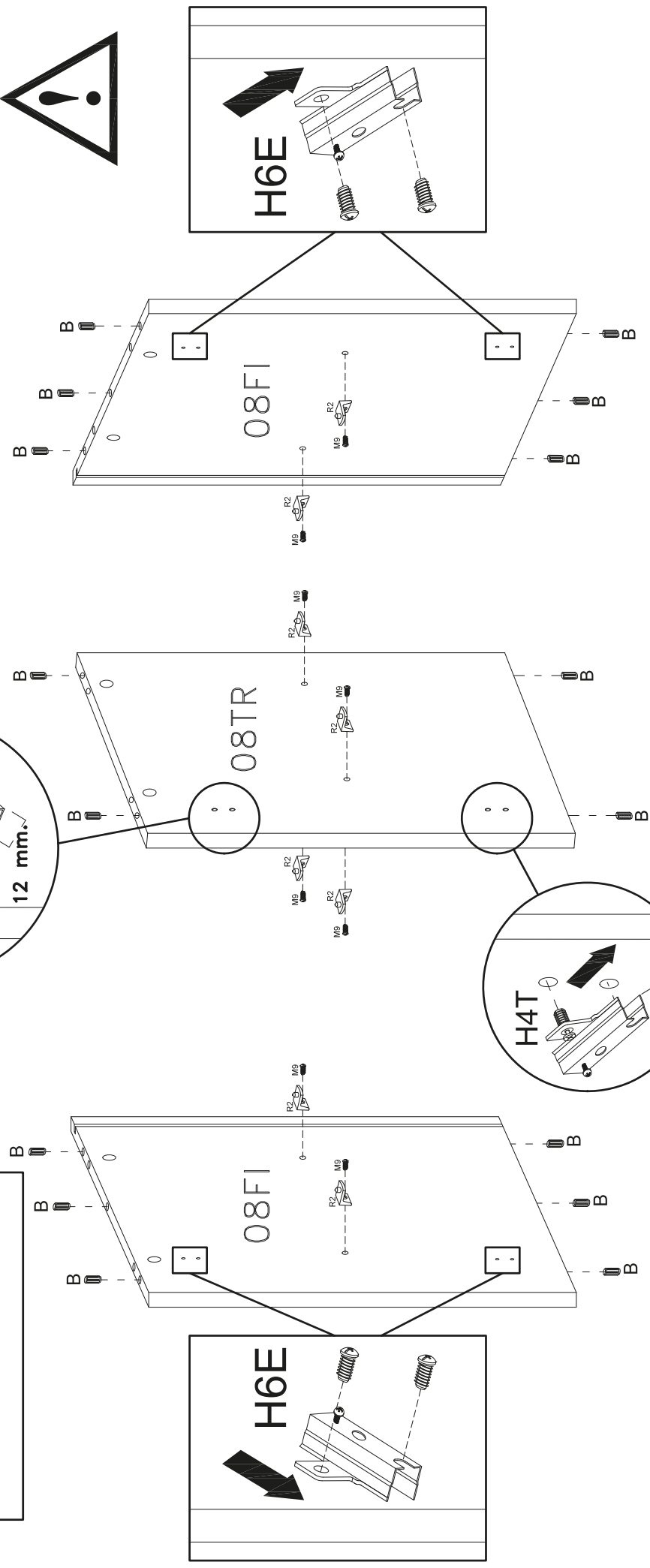


**H4T x4**

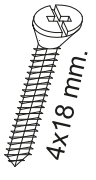
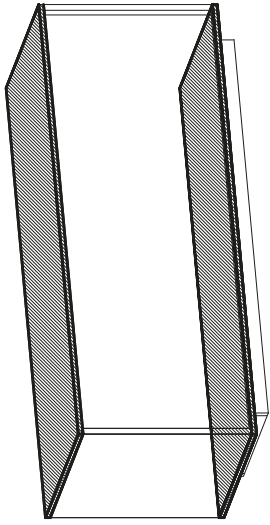


**M9 x8**

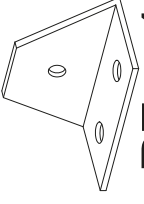
6x9 mm.



2



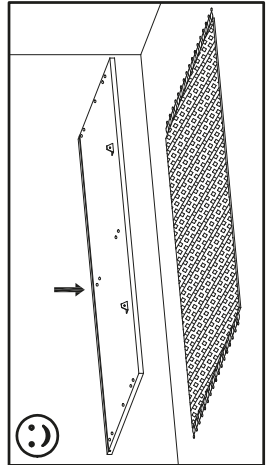
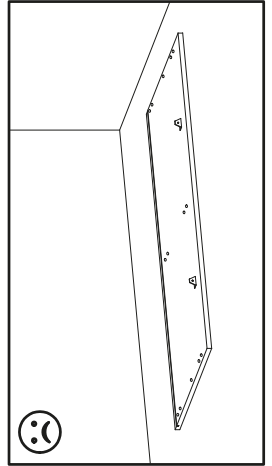
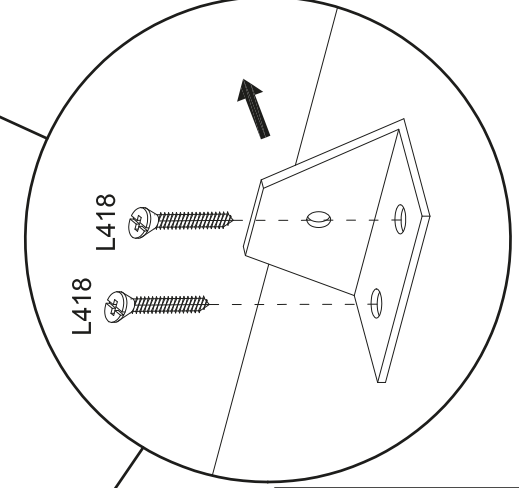
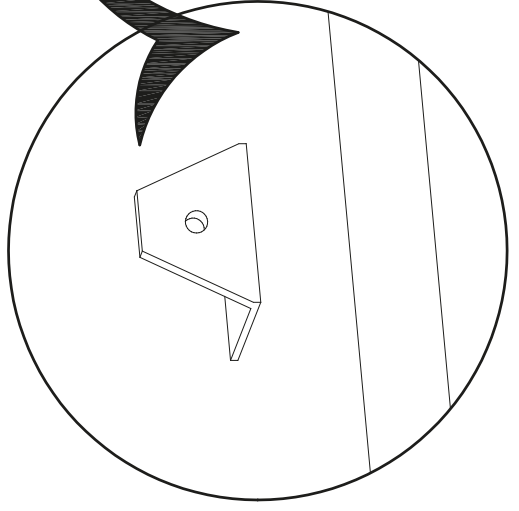
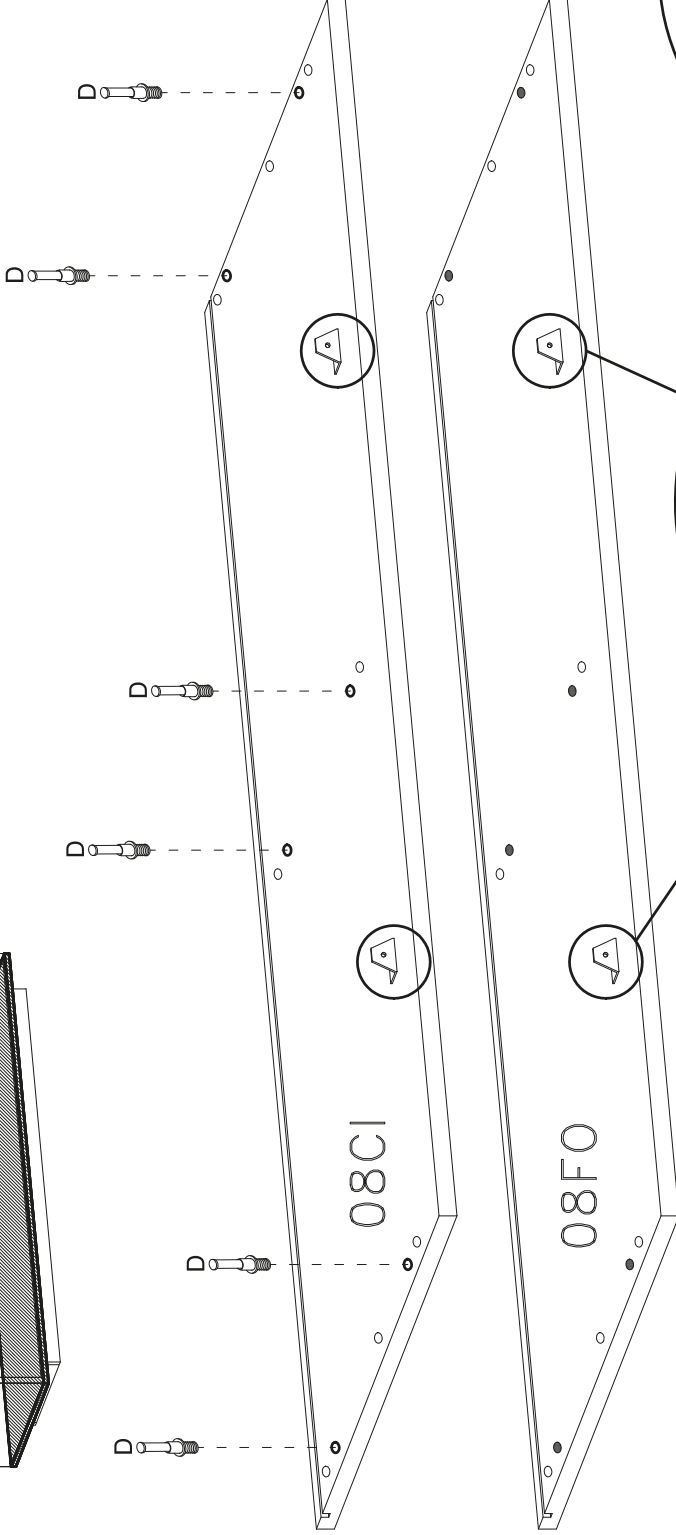
4x18 mm.



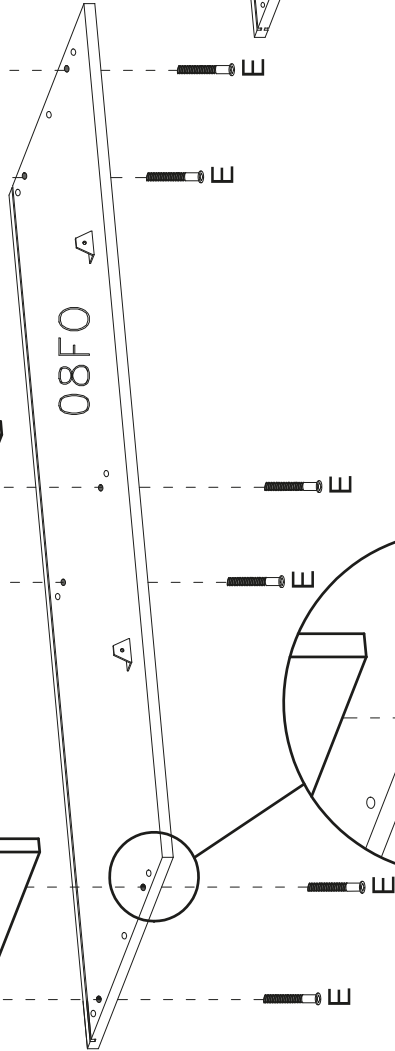
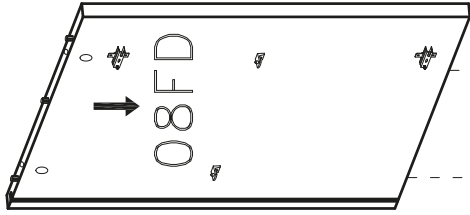
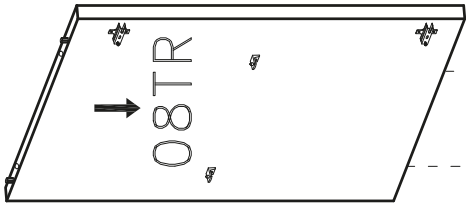
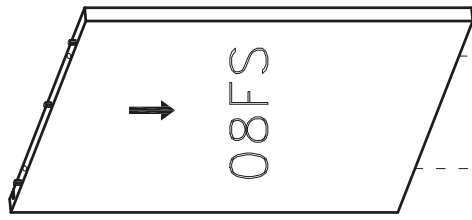
L418 x8

P7 x4

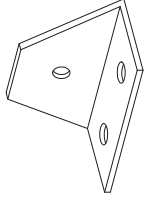
D x6



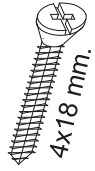
3



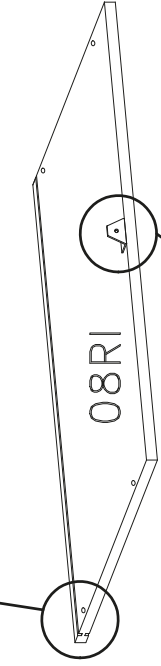
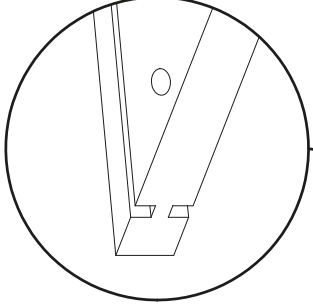
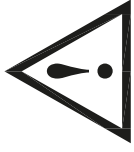
E x6



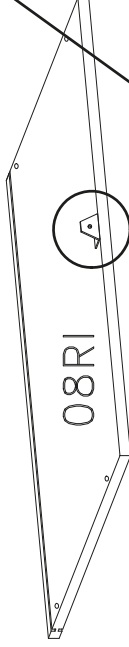
P7 x4



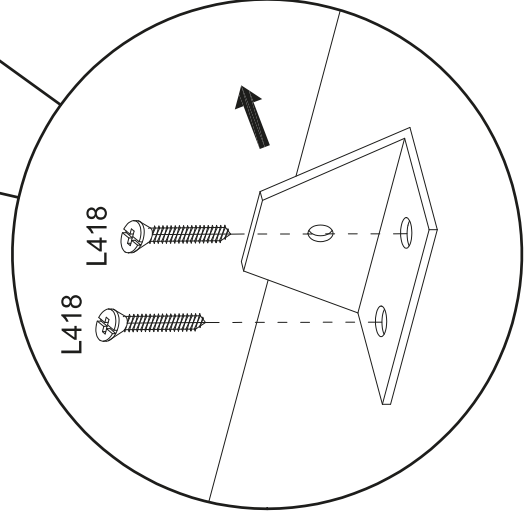
L418 x8



08RI

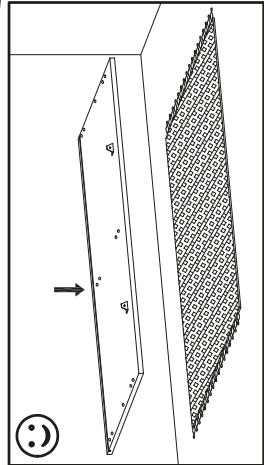
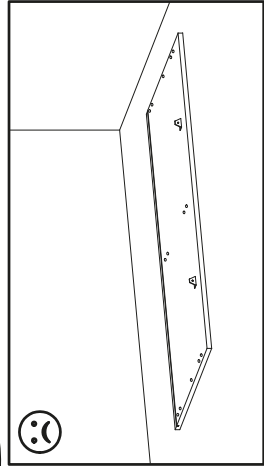


08RI

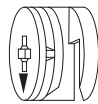
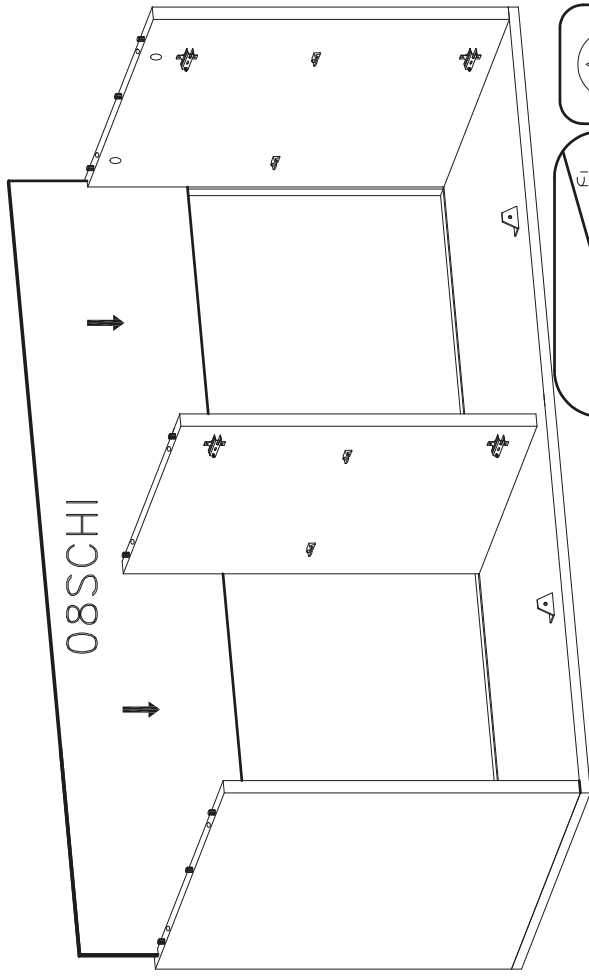


L418

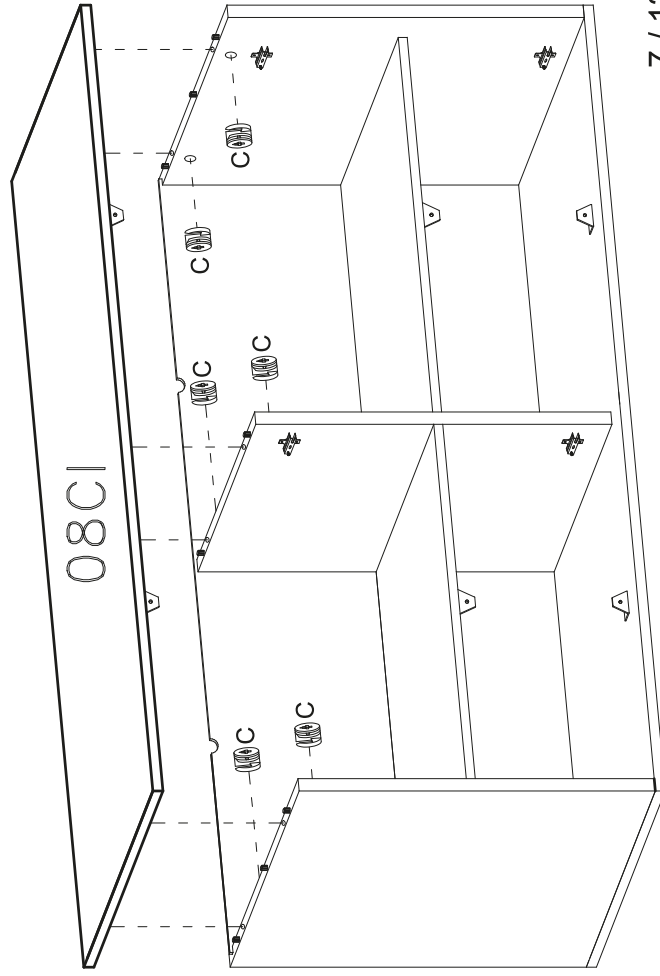
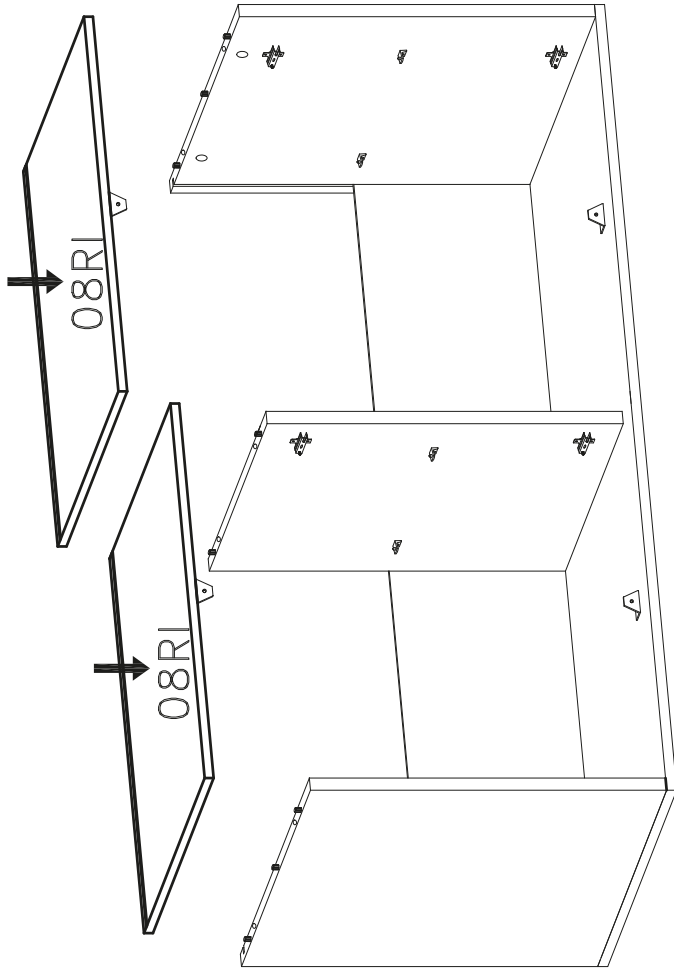
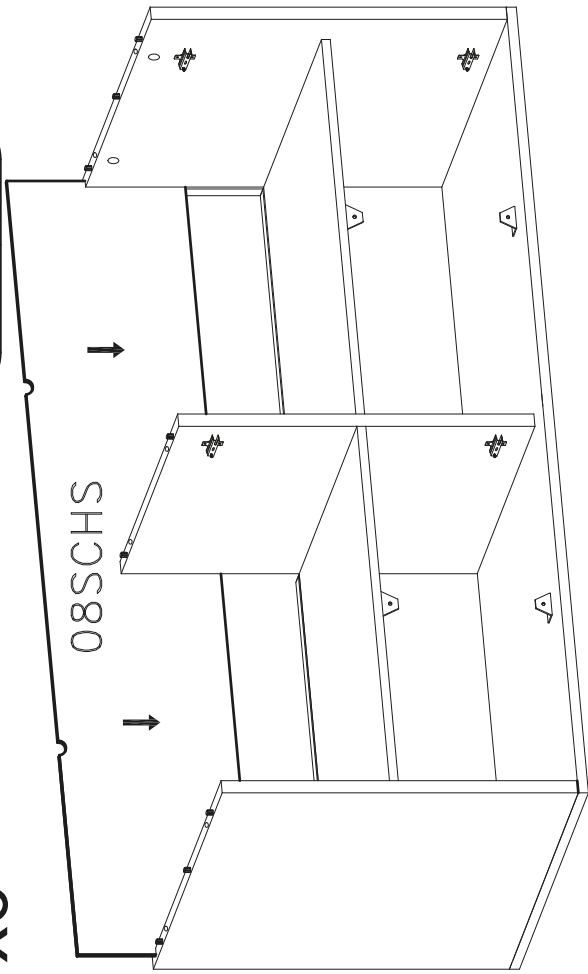
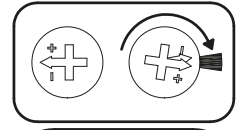
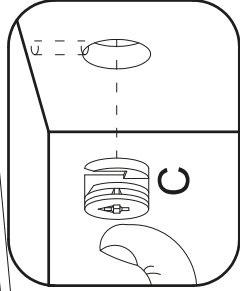
L418



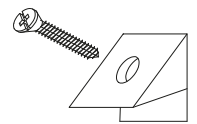
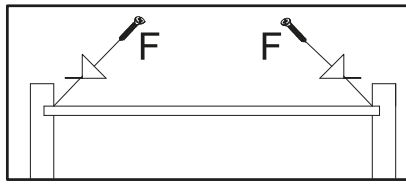
4



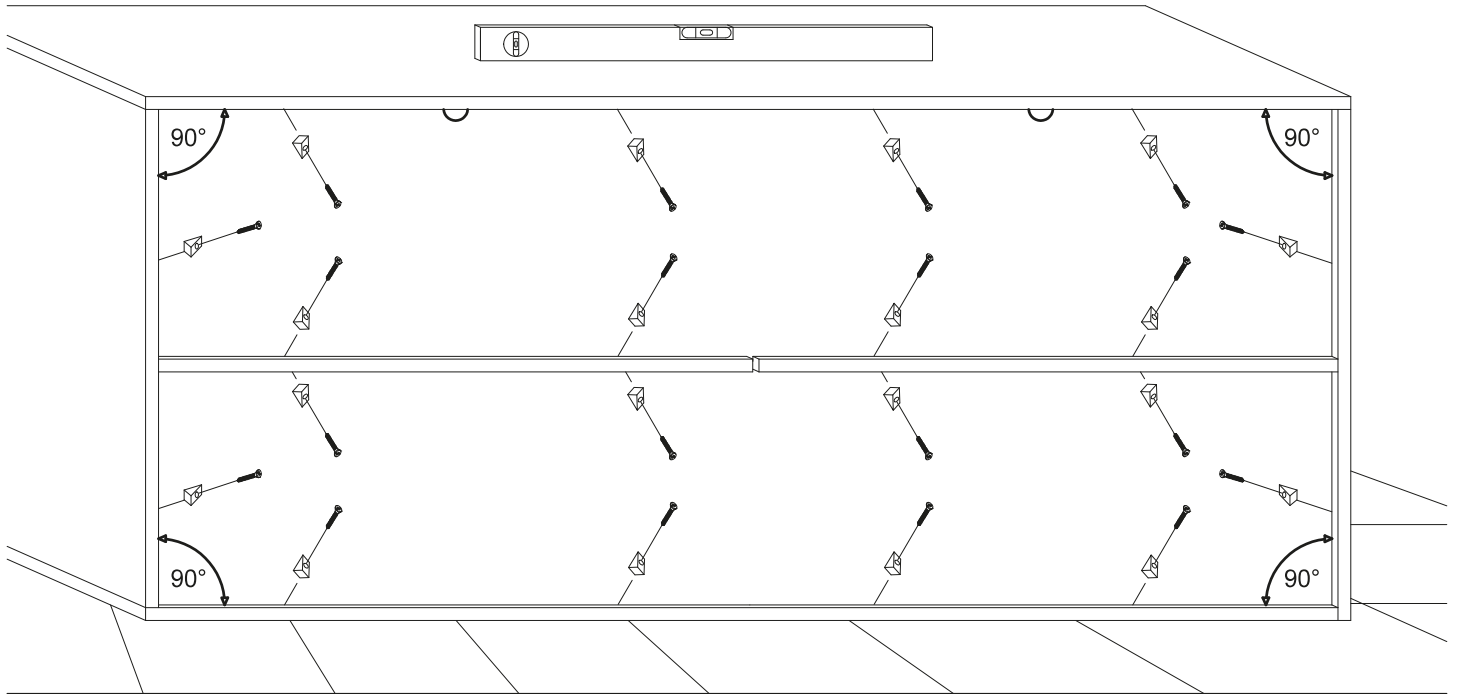
ø15 x 12 mm  
**C x6**



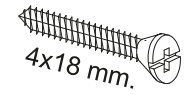
5



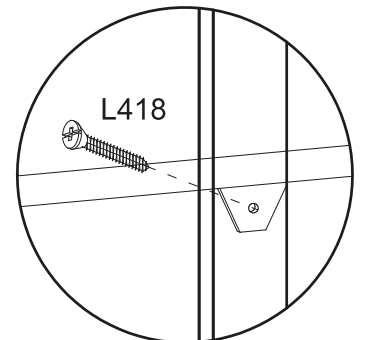
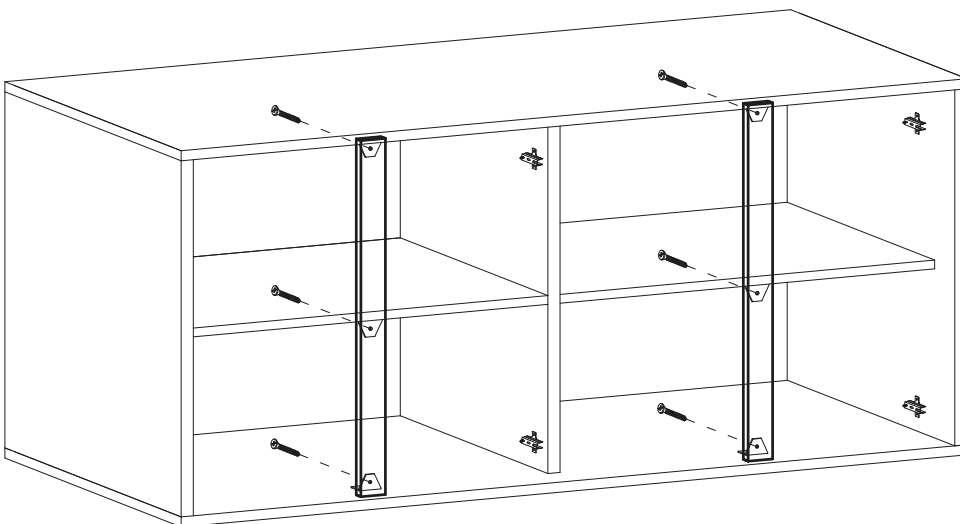
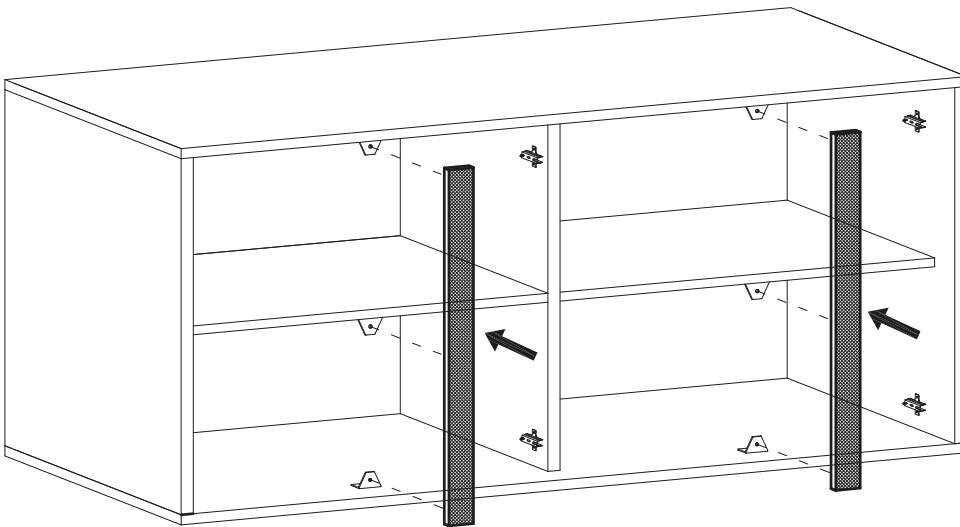
F x20



6

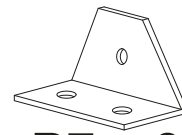


L418 x6

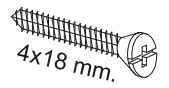




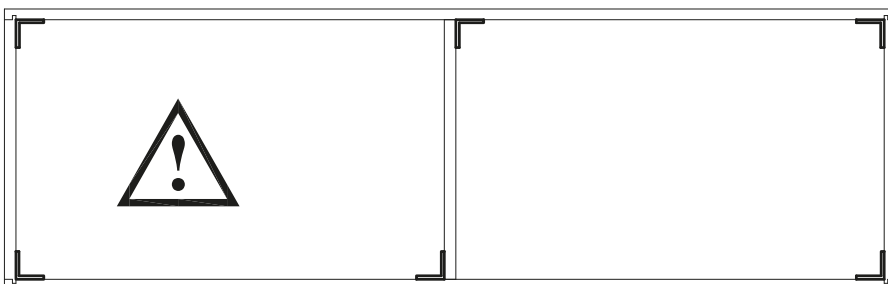
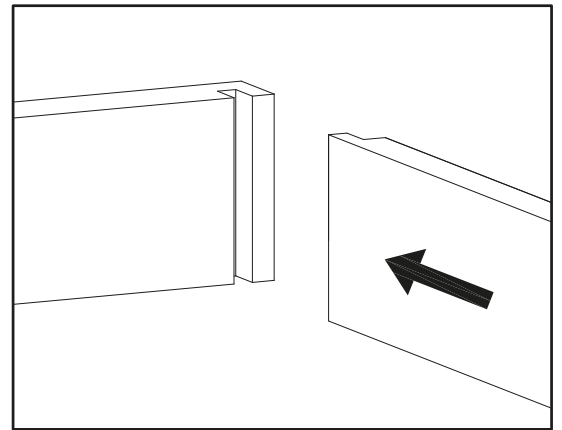
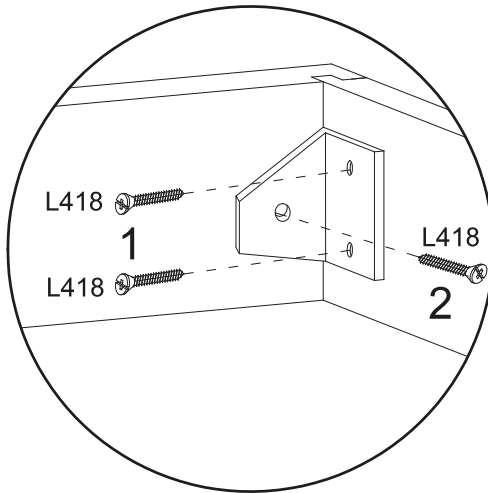
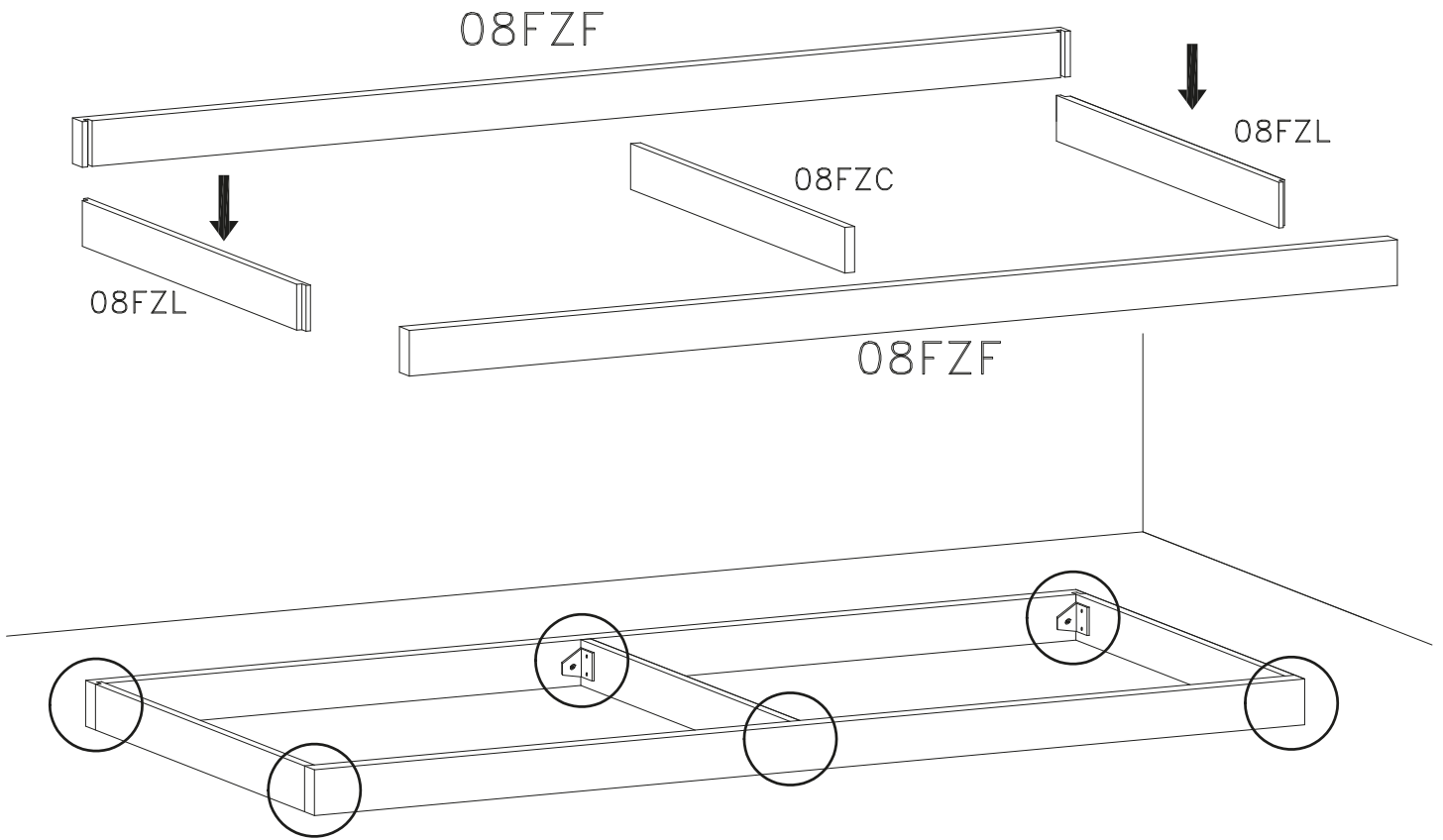
# 7



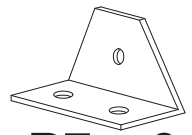
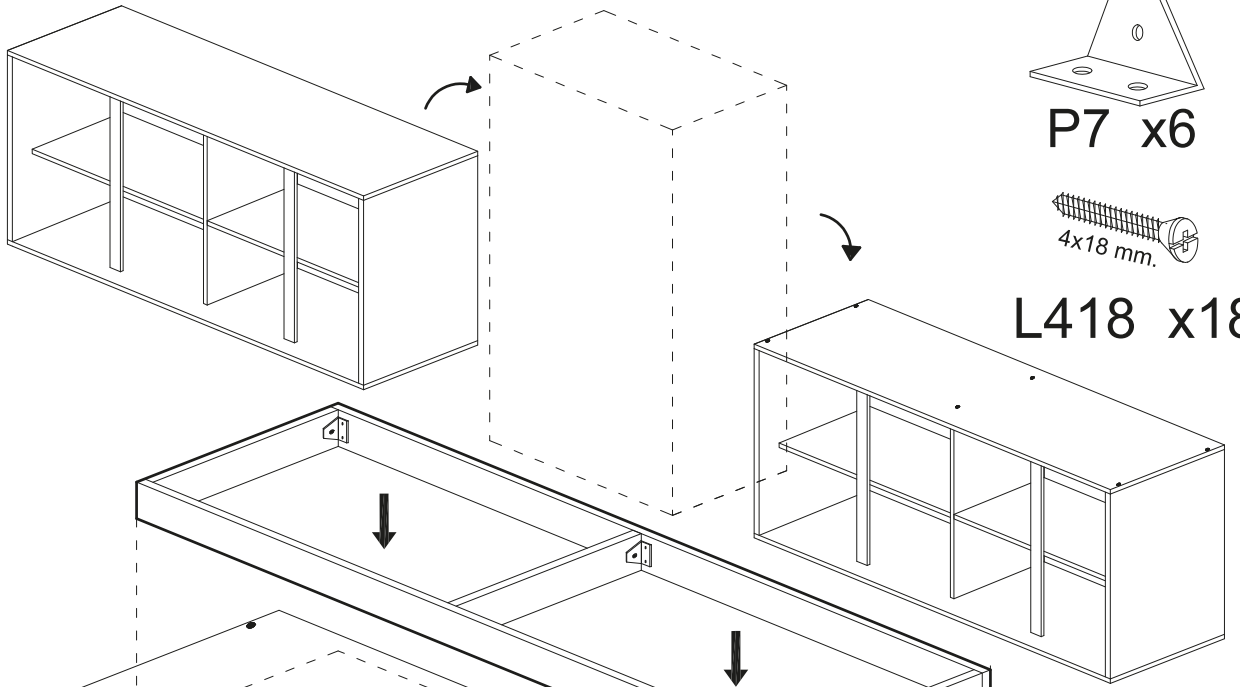
P7 x6



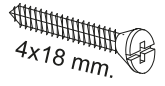
L418 x18



8



P7 x6



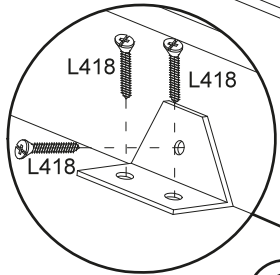
4x18 mm.

L418 x18

60 mm.

15 mm.

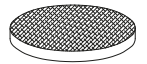
60 mm.



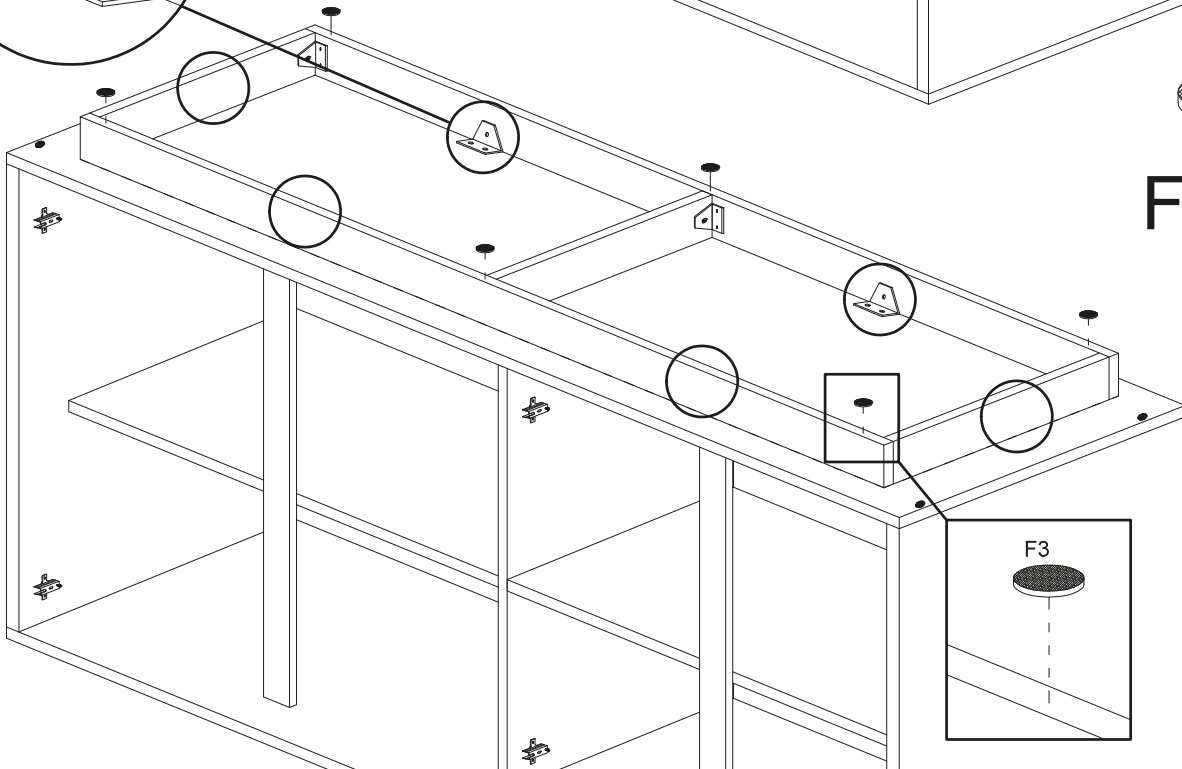
L418

L418

L418

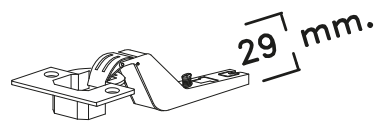
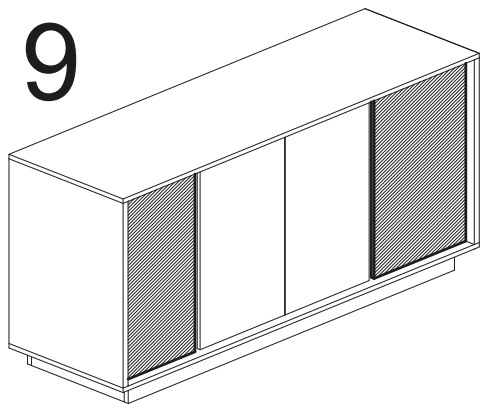


F3 x6

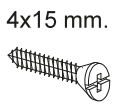


F3

9



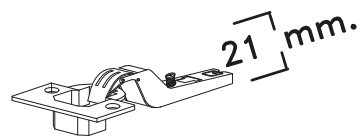
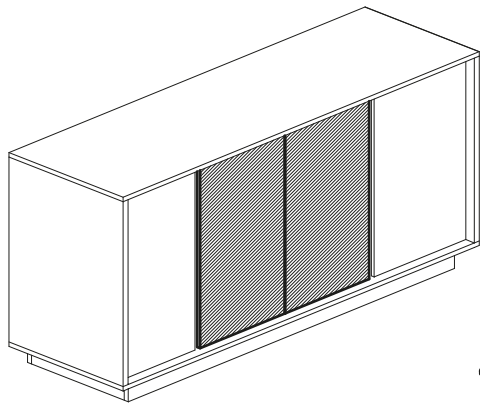
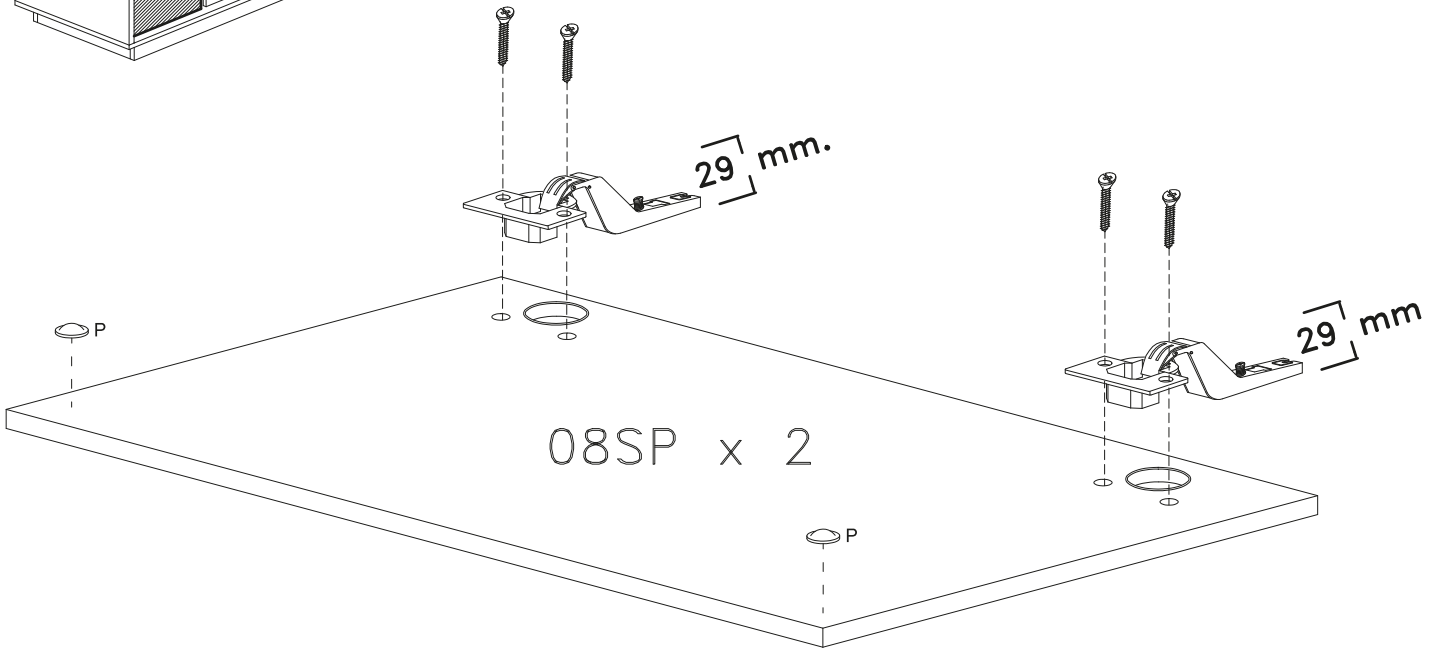
C15 x4



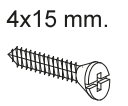
L415 x8



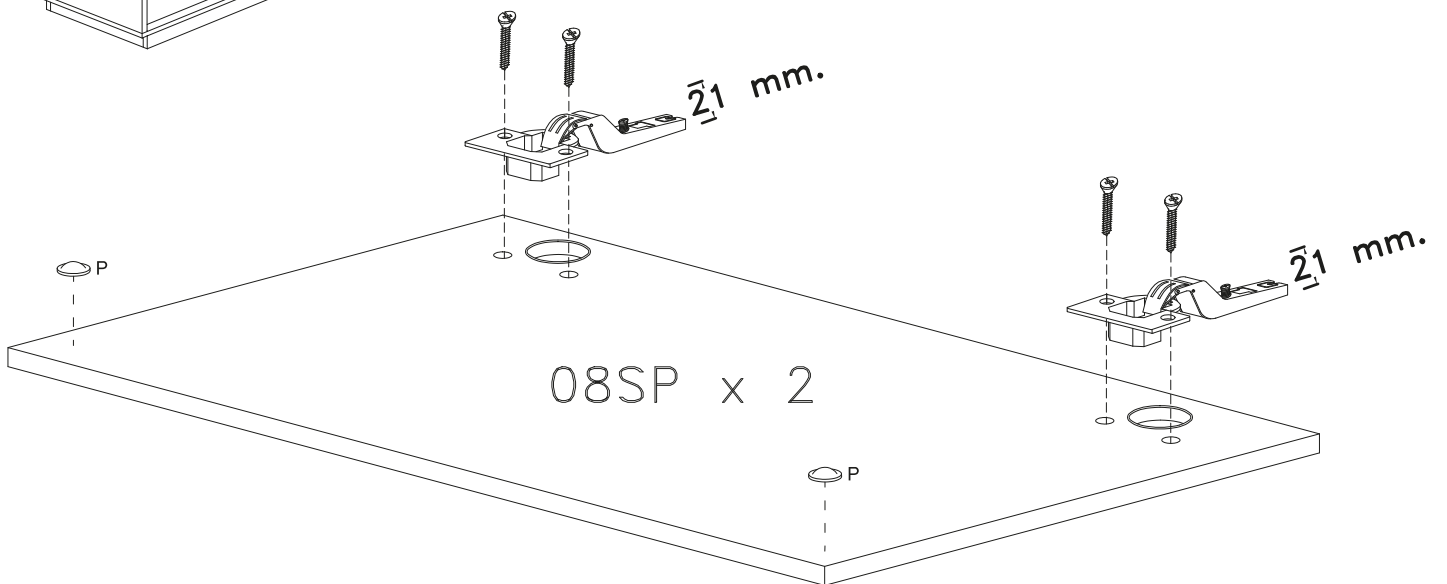
P x8



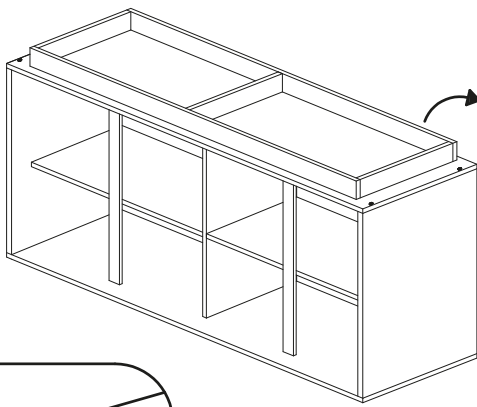
C8 x4



L415 x8

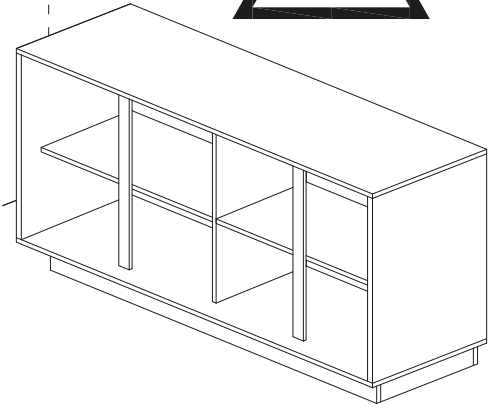
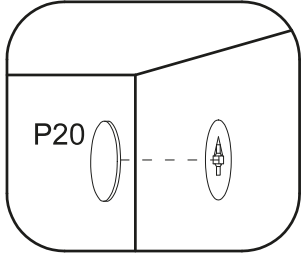


21 mm.  
**10**



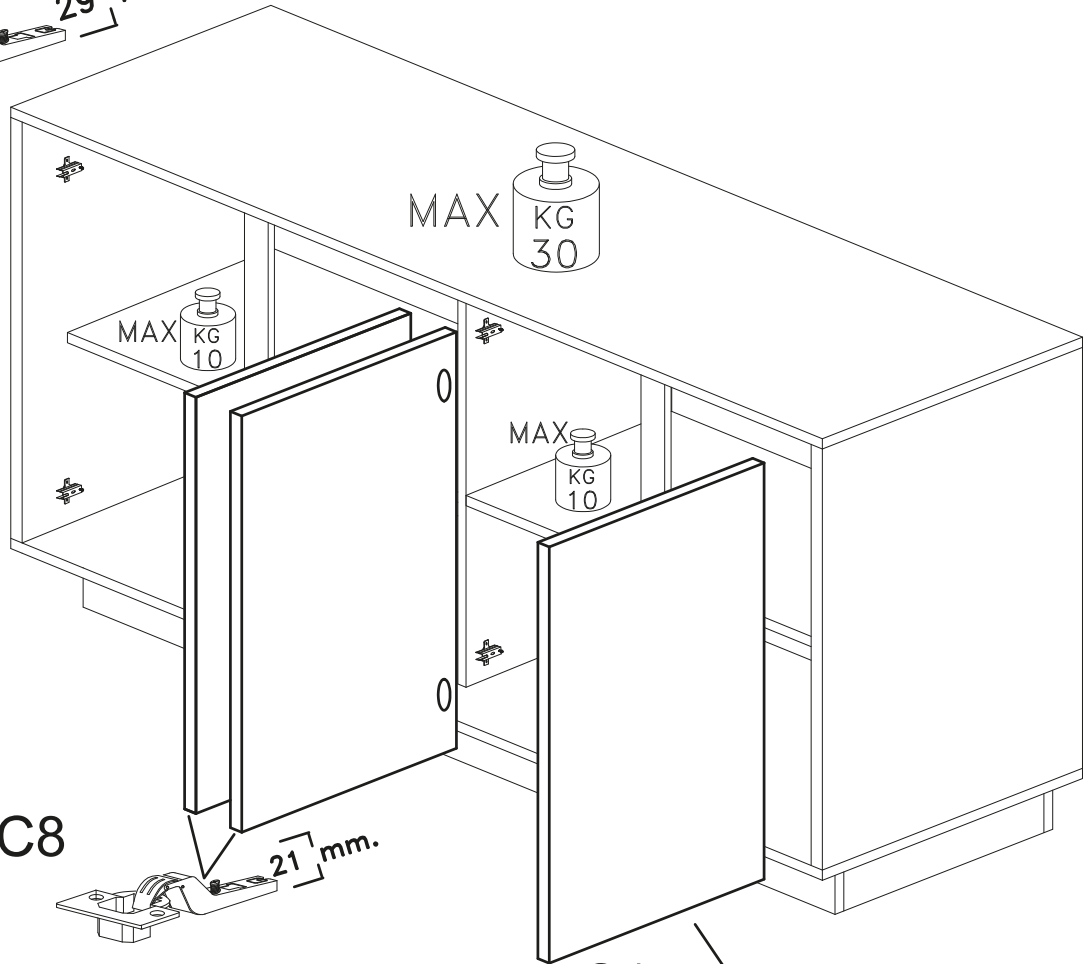
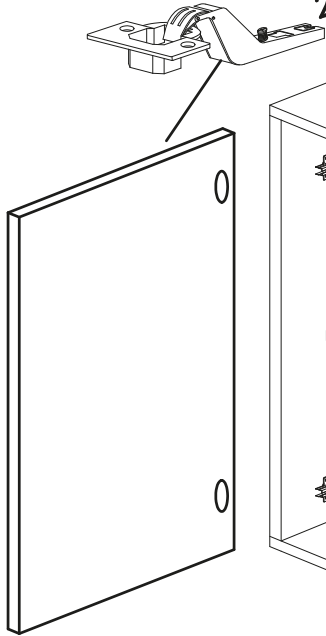
Ø 20 mm.

**P20 x6**



**C15**

29 mm.

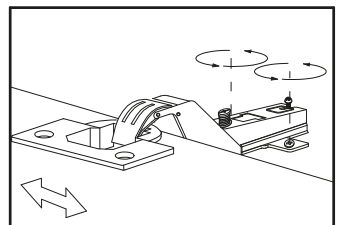
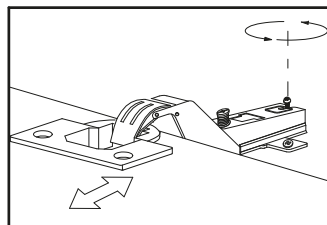
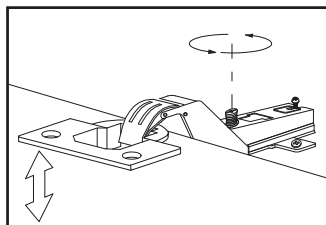
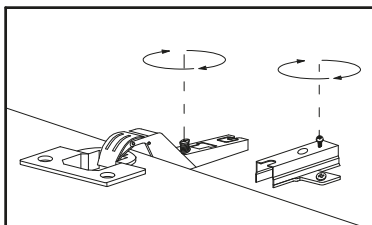
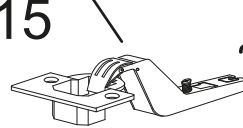


**C8**

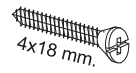
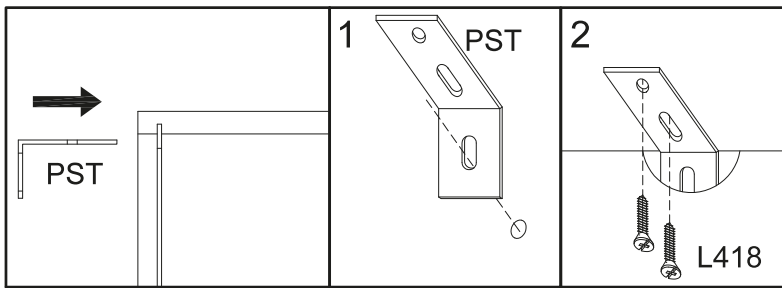
21 mm.

**C15**

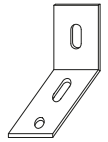
29 mm.



# 11



L418 x4



PST x2

Cher client,

l'installation des meubles suspendus doit être effectuée par un personnel compétent.

Les fishers ne sont pas inclus dans la quincaillerie.

Choisir les types des fishers pour le fixation apte au mur.

S'assurer de l'adéquation du mur pour support sûr du meuble

Dear Customer

The assembling of the hanging elements must be done by a competent staff.

The fishers are not included in the hardware package.

Choose the fisher more suitable to the type of the wall.

Ensure the suitability of the wall for a secure support of the hanging element.

Sehr geehrter Kunde, die Montage der Haengeelemente muss von Fachpersonal ausgefuehrt werden!

Bitte verwenden Sie eigene, der Beschaffenheit der Wand entsprechende Duebel. Zu Ihrer eigenen

Sicherheit legen wir dem Beschlagbeutel keine Fischerduebel bei.

Gentile Cliente

Il montaggio dei pensili deve essere effettuato da personale competente.

I tasselli di fissaggio non sono compresi nella ferramenta.

Scegliere il tipo di tassello per il fissaggio più adatto alla tipologia di muro.

Assicurarsi l'idoneità della parete per un sostegno sicuro del pensile.

